

Vervolg uw Renault Twingo-ervaring
op www.renault.nl

RENAULT TWINGO



Alles is in het werk gesteld om juiste en actuele informatie in deze uitgave ten tijde van zijn verschijning (mei 2021) te vermelden. Deze brochure werd samengesteld op basis van voorseries of prototypes. In het kader van zijn streven naar constante verbetering van zijn producten behoudt RENAULT zich het recht voor om op ieder moment wijzigingen in de specificaties en aan de beschreven en afgebeelde auto's door te voeren. Eventuele wijzigingen zullen zo snel mogelijk aan de RENAULT dealers worden doorgegeven. Per land kunnen de op de markt gebrachte versies verschillen en het kan voorkomen dat sommige uitrustingen niet leverbaar zijn (standaard, optioneel of als accessoire). Raadpleeg daarom uw plaatselijke RENAULT dealer voor de meest recente informatie. Vanwege technische beperkingen bij het drukproces kunnen de in deze brochure afgebeelde kleuren verschillen van de echte kleur van de lakken en van de materialen in het interieur. Alle rechten voorbehouden. RENAULT is op geen enkele wijze aansprakelijk voor mogelijke gevolgen van onjuistheden of onvolkomenheden van de inhoud van deze brochure. Gehele of gedeeltelijke reproductie van deze publicatie in welke vorm of met welk middel dan ook is verboden zonder voorafgaande schriftelijke toestemming van RENAULT.

Prodigious - photo credits: Renault Marketing 3D-Cammerce, Paul Barshon - Gedrukt in de EU - 77 11 650 342 - May 2021.
RENAULT NEDERLAND N.V. - BOEINGAVENUE 275 - 1119 PD SCHIPHOL-RIJK / POSTBUS 75784 - 1118 ZX SCHIPHOL-RIJK / TEL 0800-0303 / HANDELSREGISTER AMSTERDAM

Renault adviseert Castrol

renault.com



stedelijke elegantie







geraffineerd design

De Twingo, wat een schoonheid. Vernieuwd front, chromen accenten en kleuraccenten die je zelf kunt kiezen: hij is echt onweerstaanbaar. Direct herkenbaar aan de C-vormige LED-dagrijverlichting en LED-achterlichten. De 'C' van chicue!





chique door aandacht voor detail

Verrassend en elke dag weer verleidelijk. De Twingo biedt een breed scala aan kleuren en striping en tal van mogelijkheden om hem aan jouw persoonlijkheid aan te passen. Naturel, actief, modebewust of vol glamour, de Twingo is net als jij: elegant in alle omstandigheden.







jouw stijl

Omdat elk detail telt, blinkt de Twingo uit door ergonomie en design. Het interieur is harmonieus, van de vernieuwde middenconsole tot de nieuwe verchromde versnellingspookknop. Dankzij personalisatiepakketten in nieuwe kleuren kun je de afwerking en aankleding zelf bepalen. Geef je leven kleur: jouw kleuren.





volop plezier in de stad

Zo vrij als een vogel. Door de kortste draaicirkel in zijn klasse en zijn compacte buitenmaten glijp je met de Twingo overal tussendoor. Parkeren kun je op de kleinste plekjes dankzij zijn achteruitrijcamera. Vlieg door de bochten, parkeergarages en smalle straatjes in de stad. Behendigheid, de Twingo heeft er zijn specialiteit van gemaakt. Hij neemt je overal mee naartoe!





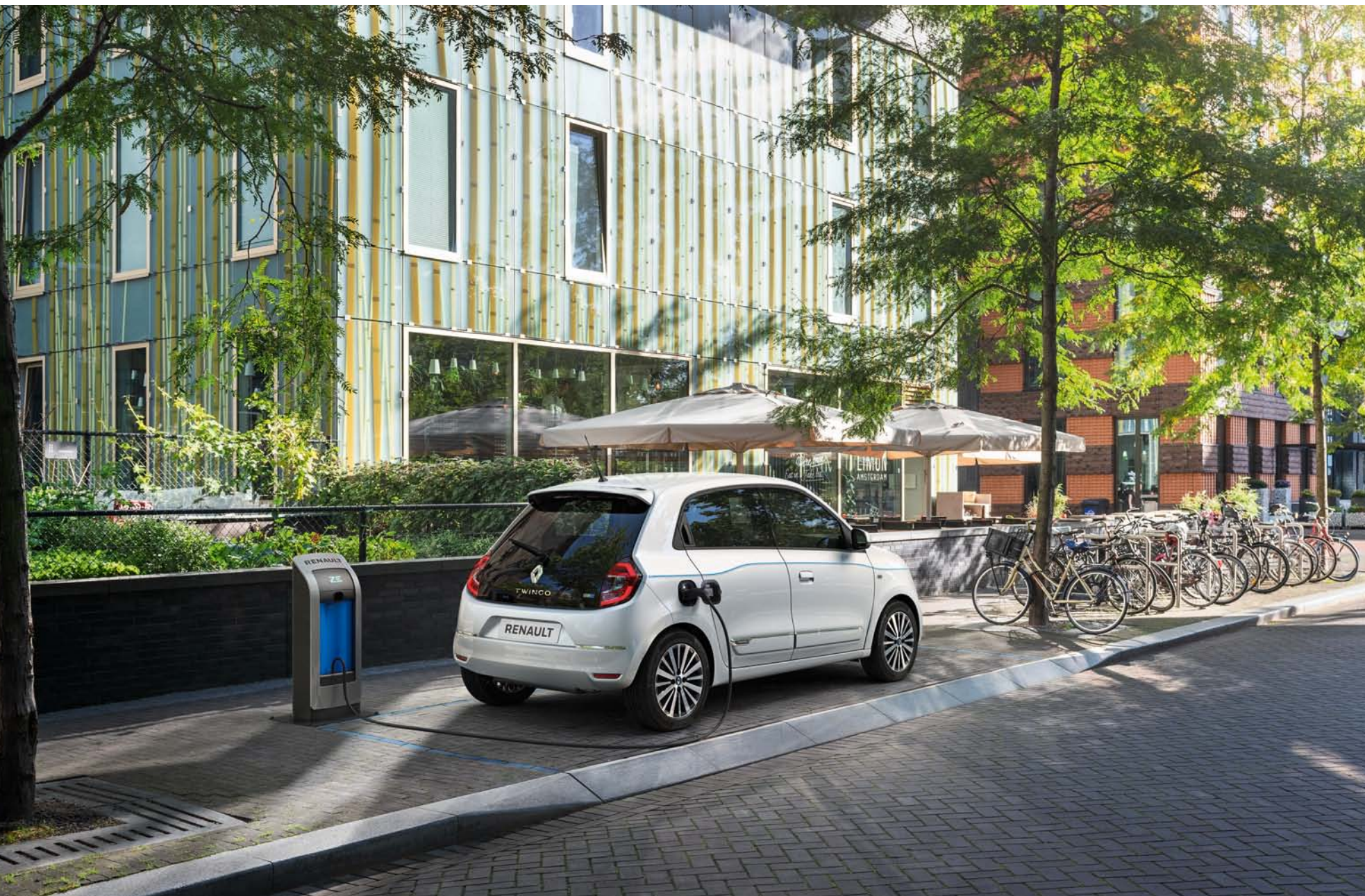
blijf verbonden

Met het volledig nieuwe EASY LINK-multimediasysteem bedien je gemakkelijk je favoriete apps die compatibel zijn met Android Auto™* of Apple CarPlay™* via het 7"-touchscreen van je Twingo. Navigeren met Google Maps, Waze of Apple Kaarten... Muziek streamen via Spotify, Deezer of Apple Music... Handsfree telefoneren of berichten versturen... En alles te bedienen door middel van je stem.

Android Auto™ is een merk van Google Inc.
Apple CarPlay™ is een merk van Apple Inc.

*beschikbaarheid verschilt per land

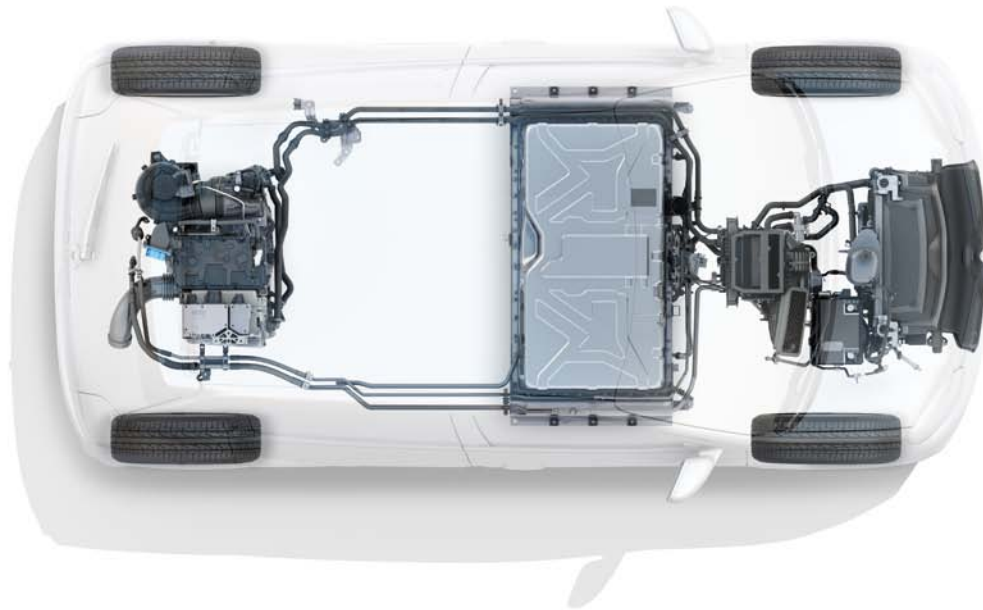




Twingo Electric Elektrisch rijden was nog nooit zo leuk!

De volledig elektrische Renault Twingo Electric maakt het rijden in de stad -en ver daarbuiten- nóg leuker. Dankzij de superkleine draaicirkel parkeer je de geruisloze Renault Twingo Electric op vrijwel elke plek. Met de slimme Caméléon lader kun je altijd en overal snel bijladen. Gewoon tijdens de lunch of koffiebreek en daarna... snel weer door! Kies je favoriete kleur en interieur en maak hem helemaal af met een opvallende striping.





Twingo Electric. de allerslimste technologie

De Twingo Electric is superslim! Met een actieradius van 190 kilometer WLTP* en zelfs 270 kilometer in de WLTP stadscyclus* kun je een hele week rijden zonder laden. Dankzij de instelbare B-modus heb je je rempedaal in de stad bijna niet meer nodig en haal je het maximale uit je actieradius. De Twingo Electric is uitgerust met de slimme Caméléon-lader, waarmee je in de stad altijd op het maximaal beschikbare vermogen kunt laden, tot wel 22 kW. Dit maakt 'm de meest praktische auto in zijn segment, want geen enkele andere auto kan zo snel AC-laden bij een openbaar laadpunt. Bij een 22 kW-laadpunt is de batterij van de Twingo Electric in slechts dertig minuten tot 80% opgeladen. Zo verlies je geen extra tijd aan het laden en hou je meer tijd over voor leuke dingen. De 22 kWh-batterij is slim in de bodem van de Renault Twingo Z.E. weggewerkt, voor maximale ruimte voor passagiers en bagage. De elektromotor is achterin geplaatst en heeft een vermogen van 60 kW (82 pk). Het koppel is direct vanuit stilstand beschikbaar en dat zorgt voor véél rijplezier. De subtiel hoorbare Z.E. Voice zorgt ervoor dat je nooit onopgemerkt voorbij rijdt.

*WLTP (Worldwide harmonized Light vehicles Test Procedure) is een nieuw Europees testprotocol dat beter aansluit bij de daadwerkelijke verbruikswaarden van het voertuig. De actieradius is afhankelijk van diverse factoren zoals de plaats van gebruik, rijstijl, weersomstandigheden en de belading van de auto.

ZE



02:23 Itin. rapide Cambrai, France 10:49
207 km
+00:00

La Manche

Luxembourg

Y aller

AUTO

MAX

AC OFF

OFF

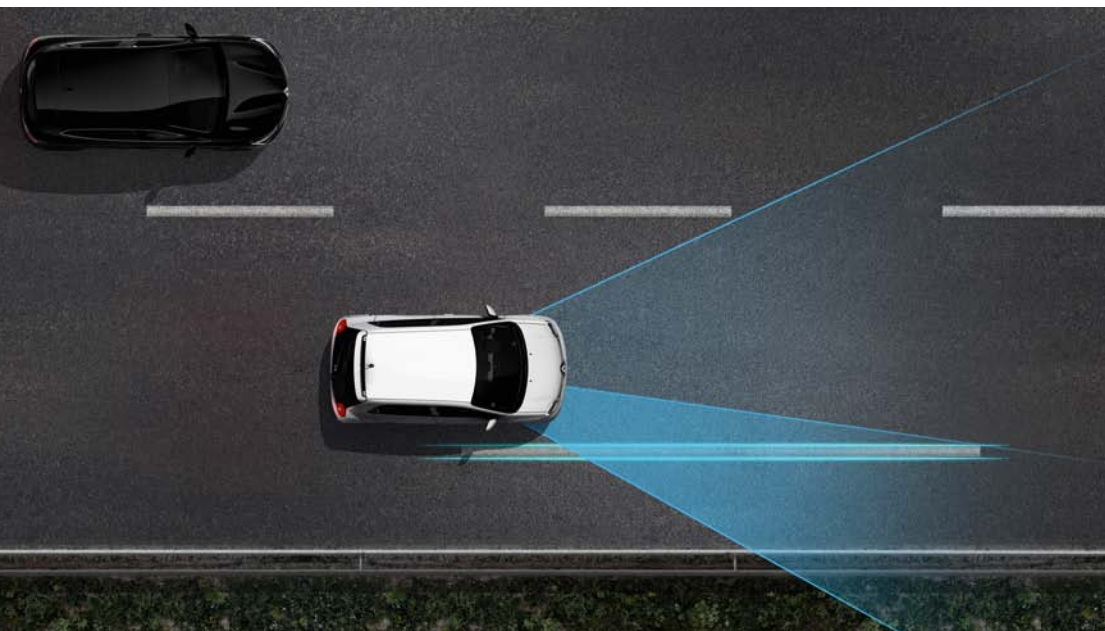
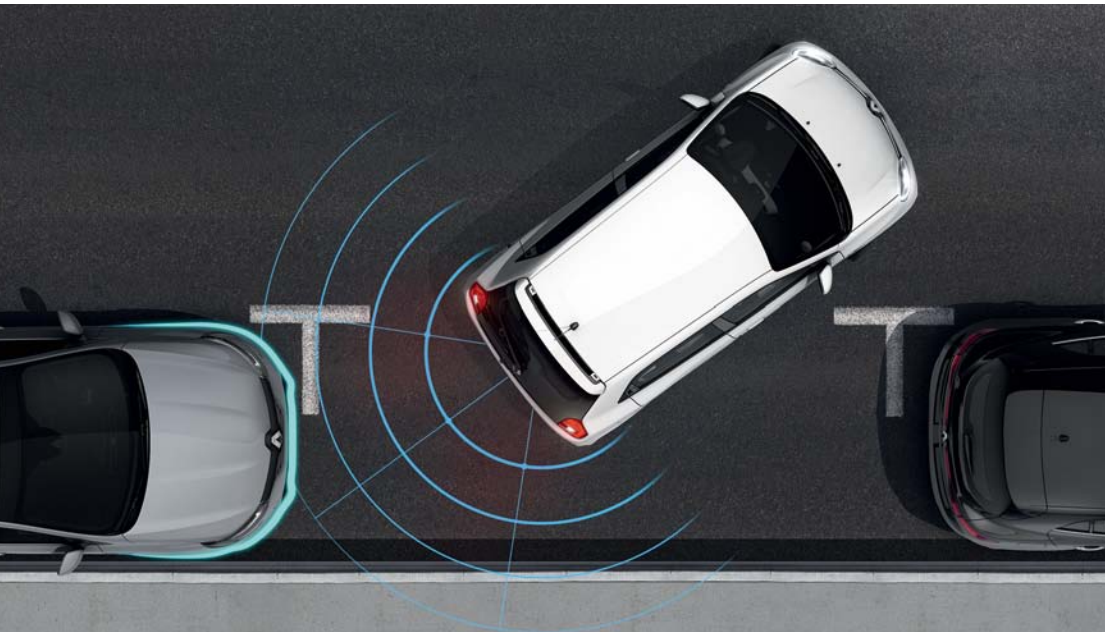


geef je plannen de ruimte

Doe wat je wil: de Twingo helpt je met slimme oplossingen in het interieur. De opbergruimte in de middenconsole is nu nog functioneler en praktischer. Een bekerhouder en bergvak ineen en ook geschikt voor je smartphone. Met het gesloten handschoenenkastje blijft het interieur netjes en de extra stevige hoedenplank houdt je spullen altijd uit het zicht. Open de kofferbak met een druk op de knop en creëer een grote vlakke laadvloer met de neerklapbare achterbank. Een doordachte en goed ontworpen ruimte die bijdraagt aan het unieke ruimtelijke comfort van de Twingo.







maak het je gemakkelijk

Met de Renault EASY DRIVE-systemen is parkeren in de stad kinderspel. Manoeuvreer moeiteloos dankzij de achteruitrijcamera en variabele stuurbeheersing. Een hele geruststelling: de waarschuwing bij het verlaten van de rijstrook houdt je alert. Alle situaties onder controle: op een helling kun je rustig wegrijden, want de Hill Start Assist houdt de rem automatisch twee seconden vast. Het is zo alsof je op een vlakke weg vertrekt. De Twingo is zonder twijfel je veiligste bondgenoot voor het stadsleven.

krachtige prestaties voor iedere situatie

SCe 65

Klaar voor zuinige stadsritten? Met de vernieuwde SCe 65 motor voelt de Twingo zich thuis in elke stad. Gemaakt voor het drukke stadsverkeer zorgt deze motor met Stop & Start-systeem voor een zo laag mogelijk verbruik. Dankzij het vroeg beschikbare vermogen en koppel biedt deze motor een goede gasrespons voor een soepele rit. Het WLTP-testverbruik is vastgesteld op 5,2l/100km met een CO₂-uitstoot van 117 g/km.



Nog efficiënter

Stop & Start. Als je stopt, stopt de motor ook! Een rood verkeerslicht, een file? De motor zonder nut laten draaien verspilt brandstof. Het Stop & Start-systeem stopt de motor automatisch wanneer geen versnelling is gekozen. Wanneer de koppeling weer wordt bediend, start de motor zichzelf weer. Een handige manier om brandstof te besparen!

Energy Smart Management (ESM). De accu laadt zichzelf op een slimme manier op! Remmen, uitrollen... het ESM-systeem van de Twingo wint de kinetische energie van het remmen terug en slaat het op in de accu en optimaliseert zo het energieverbruik.





carlab

kleurenpalet

ambiances

bekledingen

afmetingen

wieldoppen en lichtmetalen wielen

personalisatie

accessoires

kwaliteit en Services

carlab kleurenpalet

Blanc Cristal QNJ (V)



Blanc Quartz QNY (SMV)



Jaune Mango EQD (SV)



Rouge Flamme NNP (SMV)



Bleu Dragée RPP (SV)



Bleu Ocean RQQ (MV)



Getoond model: Twingo Electric

Gris Lunaire KPE (MV)



Noir Étoilé GNE (MV)



V: standaardlak met vernislaag.
SV: speciale standaardlak met vernislaag.
MV: metaallak met vernislaag.
SMV: speciale metaallak met vernislaag. Kleuren kunnen afwijken van de werkelijkheid.



Getoonde auto bevat de optie Pack Essentiel

Life

Design & Gemak

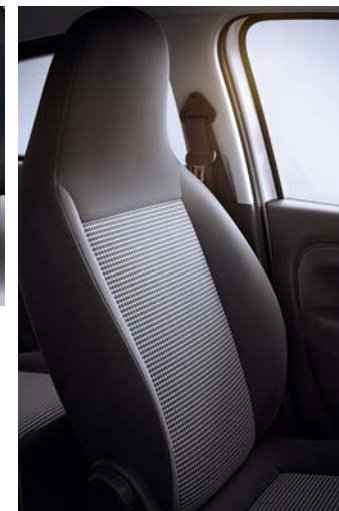
Het interieur van de Twingo is comfortabel en hoogwaardig afgewerkt. Zo is de omlijsting van het instrumentarium en de middenconsole afgewerkt met een Golfbal-effect en is de stoelbekleding verrijkt met grijze accenten. De Life is uitgerust met deurpanelen in zwart.

Het exterieur van de Life kenmerkt zich door de standaard achterspoiler, 15" wioldoppen 'Makao', C-shape LED dagrijverlichting en buitenspiegelkappen, portierhandgrepen en zijstootstrips in zwart.

De Life is standaard uitgevoerd met lichtsensoren, stuurbechrachting, snelheidsbegrenzer en neerklapbare passagiersstoel.



Wieldoppen 15" 'Makao'



Bekleding stof 'Noir Vichy'



Getoond interieur met Pack Look interieur 'Bleu Ocean'

Collection (Twingo Electric)

Design & Persoonlijk

De Twingo Collection staat voor jouw gepersonaliseerde Twingo electric. Maak de Twingo Collection helemaal jouw Twingo dankzij de personalisatiepacks voor het interieur en exterieur in de kleuren 'Noir', 'Rouge' of 'Jaune Mango'. Voor het interieur kun je nog extra kiezen voor 'Bleu Ocean'.

Maak de Twingo helemaal van jou met een striping naar keuze (zonder meerprijs). De two-tone wieloppen 'Vegas' zijn standaard op de Twingo Collection, maar je kunt ook kiezen voor 15" lichtmetalen wielen. De stoelen zijn afgewerkt met stoffen bekleding 'Eclipse' in Antraciet. De omlijsting van het instrumentarium en de middenconsole zijn afgewerkt met een Golfbal-effect. Kies je voor een Pack Look Interieur, dan is de omlijsting van het instrumentarium en middenconsole, de omlijsting van de ventilatieopeningen en de inleg van het stuurwiel ook afgewerkt worden in 'Noir', 'Rouge', 'Jaune Mango', of 'Bleu Ocean'. De Collection-uitvoering voegt daarnaast onder andere elektronisch geregelde airconditioning, het EASY LINK multimediasysteem en een in hoogte verstelbare bestuurderstoel aan de standaarduitrusting van de Twingo toe.



Limited (Twingo SCe 65)

Exclusief & Stijlvol

De Twingo Limited is de nieuwe stijlvolle uitvoering van de Twingo SCe 65. De Limited is aan de buitenzijde direct herkenbaar aan de fraaie 15" two tone wieloppen, Limited striping en badge op de B-sijl. De binnenzijde is de perfecte match met grijze afwerking van de omlijsting van de middenconsole en het instrumentarium, de stuurwielinleg en de omlijsting van de ventilatieopeningen. De Limited biedt standaard het R&Go multimediasysteem, airconditioning en elektrisch bedienbare zijruiten voor.



Intens

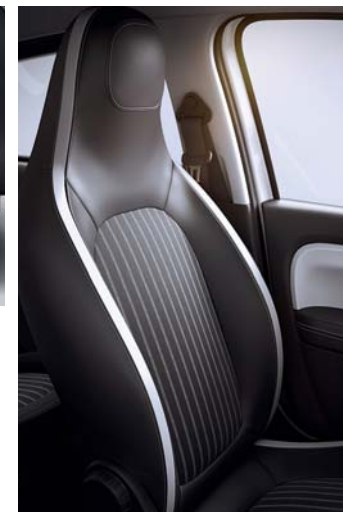
Design & Elegantie

De Intens biedt alle luxe die de Twingo te bieden heeft. De Intens heeft hoogwaardige half kunstlederen/stoffen bekleding met zwarte en witte accenten. Aan alle details is gedacht: De armsteunen in de deuren en de versnellingspookhoes zijn afgewerkt met sierstiksels in een contrasterende kleur. Het instrumentarium en de middenconsole hebben een nieuwe parelmoerwitte afwerking die uniek is voor de Intens.

Het EASY LINK multimediasysteem met ondersteuning voor Android Auto™ en Apple CarPlay™ is standaard aanwezig in de Intens. Hierdoor blijf je de hele rit verbonden met de geschikte apps op je mobiele telefoon. Daarnaast is de Intens standaard compleet uitgevoerd met onder andere elektronisch geregelde airconditioning, regen- en lichtsensor, cruise control, met leder bekleed stuurwiel, 15" lichtmetalen wielen 'Altana' en striping 'Lines'. Kortom: alles voor een ontspannen reis!

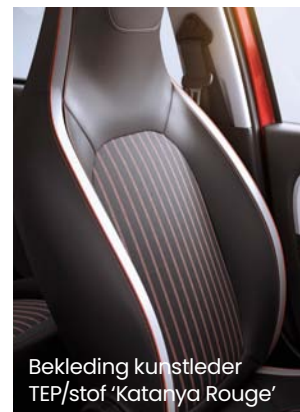
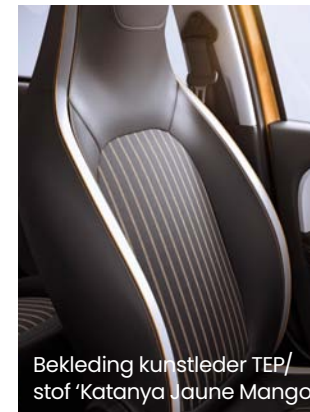
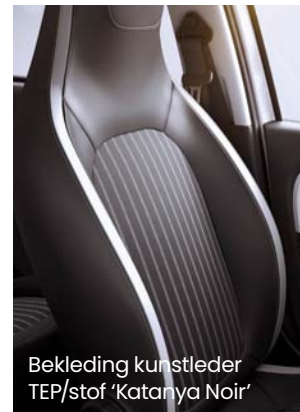


Lichtmetalen wielen 15"
'Altana'

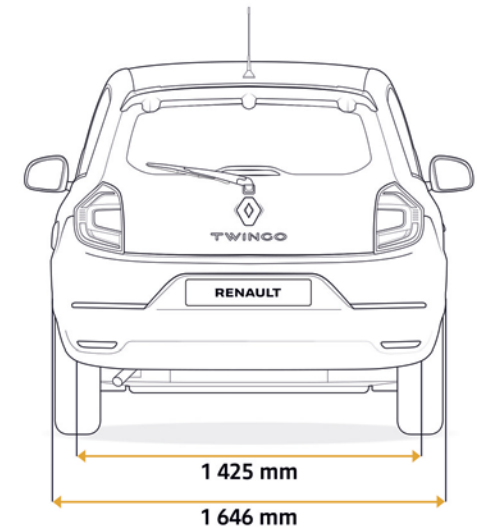
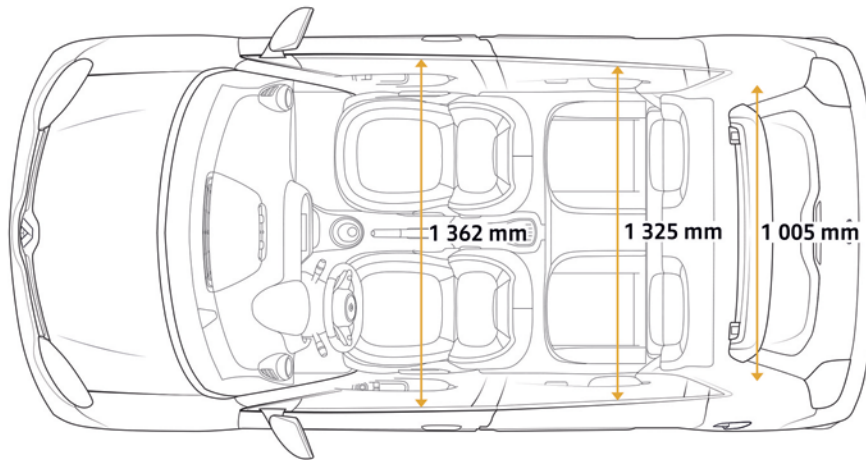
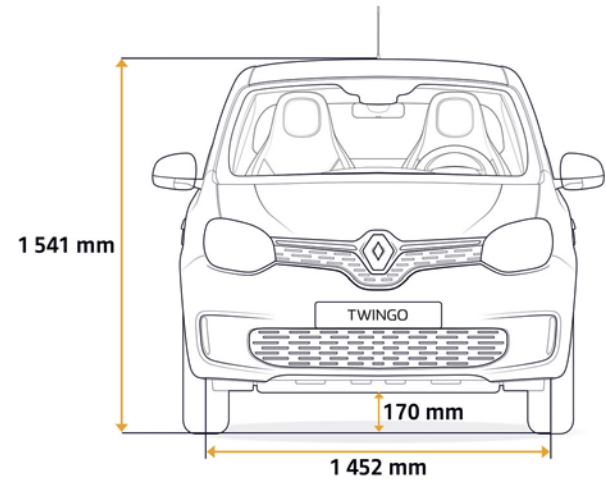
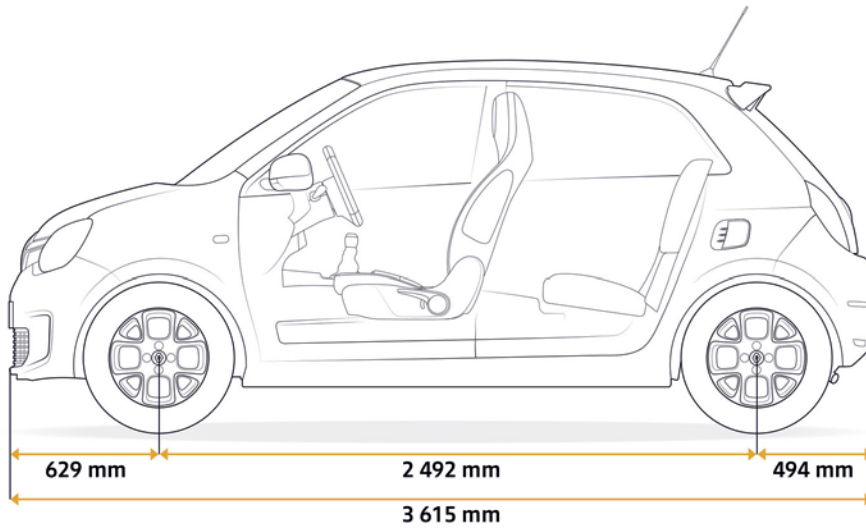


Bekleding kunstleder
TEP/stof 'Katanya'

carlab bekleding



carlab afmetingen



Volume bagageruimte (liters)

Met de achterbankleuning in de achterste stand: 210
Met de achterbankleuning in de voorste stand: 240

Afmetingen bagageruimte (mm)

Maximale laadlengte met neergeklapte achterbank: 1 336
Maximale laadlengte met opgeklapte achterbank: 636
Maximale laadlengte met neergeklapte passagiersstoel: 2 315

carlab wieldoppen en lichtmetalen wielen



carlab striping



carlab pack look exterieur

personaliseerbare onderdelen:

- 1 sierstrip in grille, sierstrip in zijstootstrips op de deuren, sierstrips op de achterbumper (alleen i.c.m. Intens).
- 2 buitenspiegelkappen.



carrosseriekleuren in combinatie met Pack Look Extérieur 'Blanc'



carrosseriekleuren in combinatie met Pack Look Exterieur 'Rouge'

carrosseriekleuren in combinatie met Pack Look Exterieur 'Jaune Mango'

carlab pack look interieur en bekledingen



1 **personaliseerbare onderdelen:** inleg in het stuurwiel - omlijsting instrumentarium en middenconsole - omlijsting versnellingspook - omlijsting ventilatieroosters - stiksels in de armsteun in de voordeuren.

2 **stoelbekleding:** accenten in de zitting en rugleuning van de stoel - stiksels en bies aan de randen van de stoel in kleur.

voorbeelden pack look interieur en verschillende kleuren bekledingen: pack look interieur en bekleding 'Noir', 'Jaune Mango' en 'Rouge'.



Pack Look Interieur 'Noir' en bekleding kunstleder TEP/stof 'Katanya Noir'



Pack Look Interieur 'Jaune Mango' en bekleding kunstleder TEP/stof 'Katanya Jaune Mango'



Pack Look Interieur 'Rouge' en bekleding kunstleder TEP/stof 'Katanya Rouge'

carlab pack look interieur en bekledingen



Inleg stuurwiel 'Noir'



Inleg stuurwiel 'Jaune Mango'



Inleg stuurwiel 'Rouge'



Omlijsting instrumentarium en middenconsole 'Noir'



Omlijsting instrumentarium en middenconsole 'Jaune Mango'



Omlijsting instrumentarium en middenconsole 'Rouge'



Omlijsting versnellingspook 'Noir'



Omlijsting ventilatieopeningen 'Noir'



Omlijsting versnellingspook 'Jaune Mango'



Omlijsting ventilatieopeningen 'Jaune Mango'



Omlijsting versnellingspook 'Rouge'



Omlijsting ventilatieopeningen 'Rouge'

Bekleding (Optioneel op de Intens-uitvoering)



Bekleding kunstleder TEP/stof 'Katanya Noir'



Bekleding kunstleder TEP/stof 'Katanya Jaune Mango'



Bekleding kunstleder TEP/stof 'Katanya Rouge'



Twingo Electric Série Limitée Vibes



opvallend en exclusief

Kleuren en looks die de stad opvrolijken! Subtiële striping of opvallend, zelfs inclusief het dak. De Série Limitée Vibes is duidelijk anders en sprankelt door de witte grille, lichtmetalen wielen met witte accenten en 'Vibes' badges. De oranje accenten op het dashboard zijn de finishing touch in het interieur in combinatie met de exclusieve 'Vibes' bekleding en oranje sierstiksels. Het EASY LINK multimedia- en navigatie systeem biedt je alle connectiviteit. De verleiding zit in de details.







kleurenpalet



Blanc Cristal QNJ
(V)



Blanc Quartz QNY
(SMV)



Bleu Dragée RPP
(SV)



Orange Valencia
EQB (SMV)



Gris Lunaire KPE
(MV)



Noir Étoilé GNE
(MV)

striping fine vibes (standaard)*



Wit



Oranje

striping full vibes (optioneel)*



Wit



Oranje

* kleurstelling striping is afhankelijk van de gekozen carrosseriekleur

wielen



Lichtmetalen wielen 16"
'Monega' in wit diamantée
met accenten in grijs.



Maak je Twingo compleet met stijlvolle en bruikbare accessoires.

1. Voeg extra stijl en persoonlijkheid toe aan de Twingo. Nog meer raffinement met de **verchromde buitenspiegelkappen**. Het aerodynamische en fraaie design van de **dakkoffer** past perfect bij de Twingo en zorgt op een eenvoudige manier voor veel meer laadcapaciteit. Hij is praktisch, stevig en onmisbaar voor zorgeloos rijden. Kleur: hoogglans zwart met een capaciteit van 380L.

2. **Beschermfolie voor de carrosserie:** Efficiënte bescherming van de carrosserie tegen lichte schade bij manoeuvreren, door steenslag, of insecten. Deze transparante polyurethaan folie is handig en bijzonder sterk en gemakkelijk aan te brengen op de hoeken van de bumpers, op de portierranden en ook op de drempels bij de portieren en de bagageruimte. Leverbaar voor de voor- en achterkant en voor drempels bij de portieren en de bagageruimte.

3. **Inductielader voor smartphone:** Een draadloze oplader voor je smartphone zodat je verbonden blijft, zolang je reis ook duurt. De inductielader bevindt zich in het centrale vak.

4. **Armsteun voor:** De middenarmsteun geeft net dat beetje extra comfort onder het rijden en biedt extra opberg ruimte. De armsteun is tussen de stoel gemonteerd en schuift mee wanneer de stoel wordt versteld.

5. **QuickFix-draagsysteem:** Neem je graag fietsen mee op vakantie? Met het QuickFix-draagsysteem kan eenvoudig en veilig een fietsendrager worden vervoerd.



“Van de creatie in onze ontwerpstudio’s tot de productie en distributie via ons netwerk, is het steeds de zoektocht naar kwaliteit die ons leidt.”

Laurens van den Acker – Directeur Design Industriel – Groupe Renault



een ster in wendbaarheid

Omdat vlot rijden in de stad soms een uitdaging is, biedt Renault oplossingen om je het leven en jouw rijervaring gemakkelijker te maken. Wendbaar en eenvoudig te besturen, dat is de Twingo zonder twijfel. De achterin gesitueerde motor zorgt voor de kortste draaicirkel in zijn klasse. Zijn lange wielbasis, variabele stuurbeheersing en automatische EDC-transmissie met dubbele koppeling (optioneel verkrijgbaar) zijn extra troeven als het gaat om ongeëvenaarde wendbaarheid.



bewezen betrouwbaarheid en maximale veiligheid

Deze compacte auto is groots in alle opzichten! Tijdens de ontwikkeling is de Twingo onderworpen aan de strengste tests, die extreme omstandigheden simuleren, om een feilloze betrouwbaarheid en een fijne rijervaring te garanderen. Achteruitrijcamera met parkeersensoren, waarschuwing bij het verlaten van de rijstrook, bandenspanningscontrolesysteem, snelheidsbegrenzer en cruise control... Al deze systemen getuigen van de inzet van Renault om het beste te bieden op het gebied van veiligheid.



een doordacht ontwerp

Een subtiele combinatie van knowhow en passie, van nauwkeurigheid en harmonie: de Twingo getuigt van het streven naar uitmuntende kwaliteit. Het nieuw ontworpen interieur is elegant bekleed met hoogwaardige materialen en biedt een zorgvuldige afwerking met gevoel voor detail en functionaliteit.

gebouwd voor duurzaamheid

De Twingo is grondig getest.

De testbank en een reeks aanvullende tests moeten zijn robuuste bouw garanderen: beproevingen onder extreme temperaturen van -25°C tot +40°C, op hoogtes tot 2.500 m en 400.000 km rijden op testbanken die dagelijkse rijomstandigheden reproduceren. Ook zijn 150.000 km op het circuit afgelegd en is hij onderworpen aan waterdichtheids-, corrosie- en verouderingstests.

Je moet kunnen vertrouwen op je Twingo, elke dag. Daarom ondergaat elke Twingo, voordat hij de fabriek verlaat, een kwaliteitscontrole op meer dan 1.400 punten.

Ons doel: ervoor zorgen dat jij nog vele jaren dagelijks met een gerust hart achter het stuur van jouw Twingo plaatsneemt.

Garantie, services & financiering

Renault geeft op al haar nieuwe personenauto's, vanaf de datum van aflevering, standaard minimaal 2 jaar fabrieksgarantie zonder kilometerbeperking, incl. gratis Renault Route service. Renault geeft op al haar personenauto's 12 jaar plaatwerkgarantie (m.u.v. Master en Twizy: 6 jaar) en 3 jaar lakgarantie (m.u.v. Twizy: 2 jaar).

Renault Route Service*.

Renault Route Service is 24 uur per dag, 7 dagen per week vanuit vrijwel geheel Europa bereikbaar om u te helpen als uw auto strandt met pech of schade. De Renault-dealer zorgt voor vlotte reparatie en Renault Route Service zorgt voor onderdak of vervangend vervoer**.

In Nederland belt u het gratis telefoonnummer 0800-0303.

Renault Route Service Plus*.

Deze uitbreiding op Renault Route Service biedt nog meer zekerheid in binnen- en buitenland. Renault Route Service Plus dekt o.a. het volgende:

Hotelovernachting of vervangend vervoer (creditcard vereist) waar nodig, bij langere reparatieduur.

Terugbrengen van de auto als deze in het buitenland niet repareerbaar is.

Ook is het mogelijk om uit te breiden met een pakket voor aanhanger- en caravanservice.

Renault GarantiePlus verzekering**.

Kiest u voor extra rust en zekerheid, dan kiest u voor de Renault GarantiePlus verzekering. Met de Renault GarantiePlus verzekering verlengt u uw standaard garantie van minimaal 24 maanden met een aanvullende garantieperiode tot 5 jaar met een maximale kilometerstand van 200.000 km. U kunt gedurende de looptijd van uw GarantiePlus verzekering tevens kosteloos gebruik maken van de diensten van Renault Route –Service hiermee heeft u o.a. recht op hulp bij pech onderweg. Met de GarantiePlus Pas, die u bij deze verzekering ontvangt, kunt u vrijwel overal in Europa bij elke Renault-dealer terecht voor reparatie & onderhoud.

Financiering – Renault Financial Services

Renault Financial Services is de huisbankier van Renault en verzorgt leasing- en financieringsproducten. Bij de Renault dealer kunt u terecht voor deskundig advies en het beheer van uw wagenpark, maar ook om uw auto te financieren. Voor zowel nieuwe auto's als voor occasions heeft Renault Financial Services altijd een passende oplossing voor u.

Private lease

Met Renault Private Lease rijdt u in een Renault voor één vast maandbedrag. Daar zit alles in: reparatie, onderhoud en banden, verzekering, motorrijtuigenbelasting, afschrijving, rente, afleverkosten, (inter)nationale pech hulp, BTW en een volle tank bij aflevering. U betaalt daarnaast alleen nog voor tanken en wassen. U kiest zelf uw model, uitvoering, opties, een looptijd (2, 3, 4 jaar) en kilometrage (10.000 – 30.000 km/p.j.). Daarmee bepaalt u uw maandbedrag. Ook bij een mobiliteitsbudget van de werkgever kan Renault Private Lease een goede besteding zijn.

Leasing – Renault Business Finance

Financial Lease is een object gebonden financiering. Dat wil zeggen dat de aangeschafte auto als onderpand dient. Bij Financial Lease staat de auto op uw balans en bent u dus economisch eigenaar van de auto gedurende de looptijd van het lease contract. Deze financieringsvorm kent een vaste looptijd die volledig is af te stemmen op de gebruiksduur van de auto. De auto kan voor het volledige bedrag, exclusief BTW, gefinancierd worden, eventueel met een slottermijn. De maandelijkse leasetermijn bestaat uit rente en aflossing. Door aan het einde van het contract de slottermijn te voldoen, wordt u tevens de juridische eigenaar van de auto.

Financial Lease is een on-balance financieringsvorm.

Full Operational Lease is de meest complete vorm van leasen. U laat alle financiële, beheersmatige en administratieve taken over aan Renault Business Finance. Verzekering, onderhoud en vervangend vervoer zijn inbegrepen. Bovendien kunt u een contract uitbreiden met het gebruik van een brandstofpas. Full Operational Lease is een "off balance" financieringsnorm waarbij Renault Business Finance al uw zorgen uit handen neemt.

* Voor nadere informatieve verwijzen wij u graag naar uw Renault dealer

** De voorwaarden van de garantiebepalingen vindt u in het Renault Garantie-Onderhoudsboekje



